

Рис 1 Баки накопители Atmosfera серия Эмаль

Баки накопители Atmosfera серия Эмаль (Украина)

Серия баков Atmosfera Эмаль с полимер-керамическим покрытием внутренней стенки в первую очередь предназначена для использования в системах горячего водоснабжения. Накопители серии Эмаль могут дополнительно комплектоваться одним или двумя теплообменниками из гофрированной нержавеющей стали AISI 304 толщиной 0,3 мм. Для дополнительной защиты от коррозии в баки вмонтированы два магниевых анода 19x210. Atmosfera Эмаль снабжены ревизионными фланцами для очистки и других регламентных работ в процессе эксплуатации. Баки Atmosfera Эмаль идеальны для использования в бытовых геосистемах.

Баки серии Эмаль могут работать под избыточным давлением внутренней жидкости-теплоносителя до 0,6 МПа. Максимальная рабочая температура баков – 100°С. Термоизоляция выполнена из мягкого пенополиуретана толщиной 60 мм. Обшивка изготовлена из искусственной кожи (дерматина). Все соединительные патрубки имеют внутреннюю резьбу.

Таблица 1. Линейка баков Эмаль без теплообменников

Модель		Эмаль-400	Эмаль-500	Эмаль-800	Эмаль-850	Эмаль-1000	Эмаль-1500
Объем	л.	400	475	805	850	985	1440
Внешний диаметр с изоляцией (Д1)	мм	720	720	870	910	970	1120
Внутренний диаметр (Д)	мм	600	600	750	790	850	1000
Высота бака (H)	мм	1590	1840	1900	1942	1939	2052
Высота оси фланца (Φ)	мм	310		340			
Высота патрубка НЛ ЕЕ (Е)	мм	200		170	171	170	200
Расстояние между патрубками РЛ и НЛ (Р)	мм	1140		1390			
Расстояние между патрубком ТЭН и осью фланца (Т)	мм	570		880			
Расстояние между патрубком ТЭН и нижним анодом (М1)	мм			80			
Расстояние между патрубком ВТП и верхним анодом (М2)	мм			140			
Расстояние между патрубком ВТП и нижним анодом (О)	мм			230			
Расстояние между патрубками РЛ и ЗК (К)	мм			190			
Диаметр патрубков ВС, НЛ, ТЕН	дюйм			1G 6/4			
Диаметр патрубков ЕЕ, МАВ, МАН, РЛ, ЗК	дюйм			1G 3/4			
Диаметр патрубка ВТ	дюйм			1G 1/2			
Вес	кг	92	105	135	146	158	197
Цена	€	603	633	862	892	1021	1347

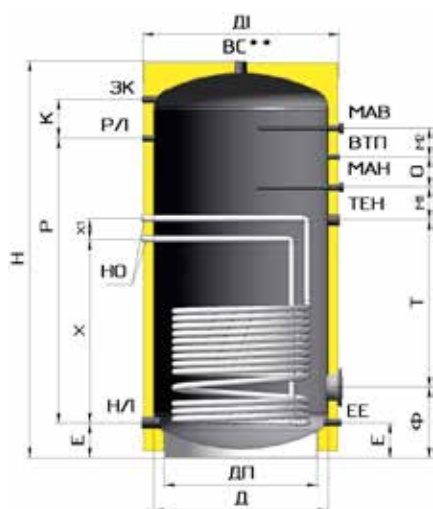


Рис 2 Баки накопители Atmosfera серия Эмаль-HT

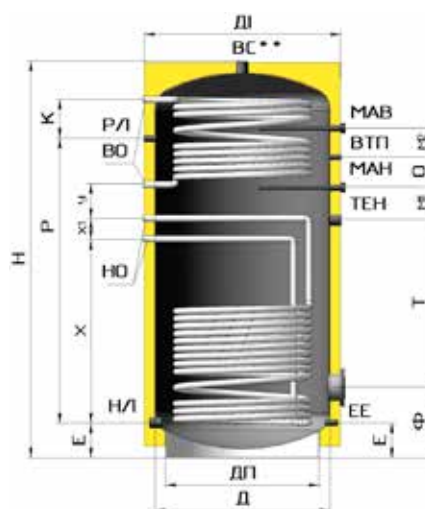


Рис 3 Баки накопители Atmosfera серия Эмаль-2Т

Таблица 2. Линейка баков Эмаль НТ с нижним теплообменником

Модель		Эмаль- НТ-400	Эмаль- НТ-500	Эмаль- НТ-800	Эмаль- НТ-850	Эмаль- НТ-1000	Эмаль- НТ-1500
Объем	л.	402	473	786	855	987	1458
Внешний диаметр с изоляцией (ДI)	мм	720	720	870	910	970	1120
Внутренний диаметр (Д)	мм	600	600	750	790	850	1000
Высота бака (Н)	мм	1590	1840	1900	1942	1939	2052
Высота оси фланца (Ф)	мм	310		340			
Высота патрубка НЛ ЕЕ (Е)	мм	200		170	171	170	200
Расстояние между патрубками РЛ и НЛ (Р)	мм	1140			1390		
Расстояние между патрубком ТЭН и осью фланца (Т)	мм	570			880		
Расстояние между патрубком НЛ и нижним входом теплообменника (Х)	мм	760			900		
Расстояние между патрубками теплообменника (Х1)	мм				100		
Расстояние между патрубком ТЭН и нижним анодом (М1)	мм				80		
Расстояние между патрубком ВТП и верхним анодом (М2)	мм				140		
Расстояние между патрубком ВТП и нижним анодом (О)	мм				230		
Расстояние между патрубками РЛ и ЗК (К)	мм				190		
Диаметр патрубков ВС, НЛ, ТЕН	дюйм				IG 6/4		
Диаметр патрубков ЕЕ, МАВ, МАН, РЛ, ЗК	дюйм				IG 3/4		
Диаметр патрубка ВТ	дюйм				IG 1/2		
Площадь теплообменника НО	м ²	1,74	2,32	2,55	2,55	2,9	3,5
Объем теплообменника НО, ± 3 %	л.	9,6	12,8	14,1	14,1	16,1	19,32
Диаметр подсоединения НО	дюйм				AG 1		
Вес	кг	92	105	135	146	158	197
Цена	€	733	792	1152	1181	1359	1737

Таблица 3. Линейка баков Эмаль 2Т с двумя теплообменниками

Модель		Эмаль- 2Т-400	Эмаль- 2Т-500	Эмаль- 2Т-800	Эмаль- 2Т-850	Эмаль- 2Т-1000	Эмаль- 2Т-1500
Объем	л.	386	452	764	833	961	1425
Внешний диаметр с изоляцией (ДI)	мм	720	720	870	910	970	1120
Внутренний диаметр (Д)	мм	600	600	750	790	850	1000
Высота бака (Н)	мм	1590	1840	1900	1942	1939	2052
Высота оси фланца (Ф)	мм	310		340			
Высота патрубка НЛ ЕЕ (Е)	мм	200		170	171	170	200
Расстояние между патрубками РЛ и НЛ (Р)	мм	1140			1390		
Расстояние между патрубком ТЭН и осью фланца (Т)	мм	570			880		
Расстояние между патрубками верхнего и нижнего теплообменников (У)	мм	121			230		
Расстояние между патрубком НЛ и нижним входом теплообменника (Х)	мм	760			900		
Расстояние между патрубками теплообменника (Х1)	мм				100		
Расстояние между патрубком ТЭН и нижним анодом (М1)	мм				80		
Расстояние между патрубком ВТП и верхним анодом (М2)	мм				140		
Расстояние между патрубком ВТП и нижним анодом (О)	мм				230		
Расстояние между патрубками РЛ и ЗК (К)	мм				190		
Диаметр патрубков ВС, НЛ, ТЕН	дюйм				IG 6/4		
Диаметр патрубков ЕЕ, МАВ, МАН, РЛ, ЗК	дюйм				IG 3/4		
Диаметр патрубка ВТ	дюйм				IG 1/2		
Площадь теплообменника ВО	м ²	1,16		1,39		1,74	2,32
Объем теплообменника ВО, ± 3 %	л.	6,4		7,7		9,6	12,8
Площадь теплообменника НО	м ²	1,74	2,32	2,55	2,55	2,9	3,5
Объем теплообменника НО, ± 3 %	л.	9,6	12,8	14,1	14,1	16,1	19,32
Диаметр подсоединения теплообменников ВО, НО	дюйм	AG 1					
Вес	кг	119	125	157	168	183	227
Цена	€	791	862	1270	1299	1515	1945

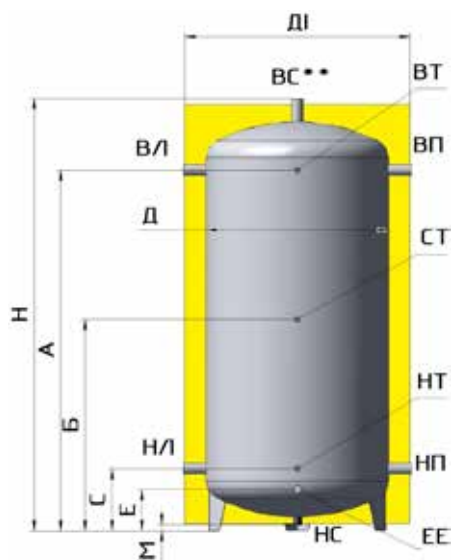


Рис 1 Баки накопители Atmosfera серия БН

Баки накопители Atmosfera серия БН (Украина) без теплообменников

Серия баков БН включает буферные емкости из черной стали без внутреннего покрытия и теплообменников. Баки-накопители Atmosfera БН используются в первую очередь для аккумуляции тепла в системах отопления, либо могут применяться для горячего водоснабжения через дополнительные внешние теплообменники.

Баки серии БН могут работать под избыточным давлением внутренней жидкости-теплоносителя до 0,3 МПа. Максимальная рабочая температура баков – 100°С. Термоизоляция выполнена из мягкого пенополиуретана толщиной 100 мм. Обшивка изготовлена из искусственной кожи (дерматина). Все соединительные патрубки имеют внутреннюю резьбу.

Таблица 1. Линейка баков БН(В) с вертикальным расположением патрубков

Модель		БН-350(В)	БН-500(В)	БН-800(В)	БН-1000(В)	БН-1500(В)	БН-2000(В)
Объем	л.	344	470	784	985	1455	2155
Внешний диаметр с изоляцией (Д1)	мм	700	800	850	1050	1200	1400
Внутренний диаметр (Д)	мм	500	600	750	850	1000	1200
Высота бака (Н)	мм	1850	1840	1900	1990	2100	2170
Высота патрубка ВП (А)	мм	1581	1606	1636	1656	1711	1745
Высота патрубка ВТ (Б)	мм	1486	1506	1536	1556	1611	1645
Высота патрубка НТ (В)	мм	451	471	501	521	576	610
Высота патрубка ТЕН	мм	341	361	391	411	466	500
Высота патрубка НП	мм	196	216	246	266	321	355
Высота сливного патрубка ЕЕ	мм	100	120	150	161	225	260
Вес	кг	80	100	130	153	191	246
Цена	€	417	577	706	795	1102	1545

Таблица 2. Линейка баков БН с выходами в разные стороны

Модель		БН-350	БН-500	БН-800	БН-1000	БН-1500	БН-2000	БН-3000	БН-3500	БН-4000	БН-5000	БН-7000	БН-10000
Объем	л.	344	472	855	985	1438	2157	3051	3514	4050	4900	7060	10080
Внешний диаметр с изоляцией (Д1)	мм	700	800	990	1050	1200	1400	1600	1700	1800	1700	1800	1800
Внутренний диаметр (Д)	мм	500	600	790	850	1000	1200	1400	1500	1600	1500	1600	1600
Высота бака (Н)	мм	1930	1975	2070	2070	2185	2255	2385	2414	2436	3135	3930	5425
Высота патрубков ВЛ, ВП, ВТ (А)	мм	1665	1690	1735	1740	1790	1825	1885	1905	1890	2625	3396	4895
Высота патрубка СТ (Б)	мм	970	995	1040	1040	1095	1130	1190	1210	1220	1580	1976	2725
Высота патрубков НЛ, НП, НТ (С)	мм	280	300	345	360	400	435	495	515	551	535	556	555
Высота патрубка ЕЕ (Е)	мм	180	205	250	250	305	340	400	420	425	408	425	425
М – размер	мм	75											
Диаметр патрубков ВЛ, ВП, ВТ, НП, НЛ, НС	дюйм	IG 5/4			IG 6/4			IG 2			IG 3		
Диаметр патрубков ВТ, СТ, НТ	дюйм	IG 1/2											
Диаметр патрубка НС	дюйм	IG 5/4						IG 6/4					
Диаметр патрубка ЕЕ	дюйм	IG 3/4											
Вес	кг	88	106	144	147	202	253	313	357	406	470	604	780
Цена	€	469	632	766	936	1251	1700	2534	2794	2936	3559	4305	5577

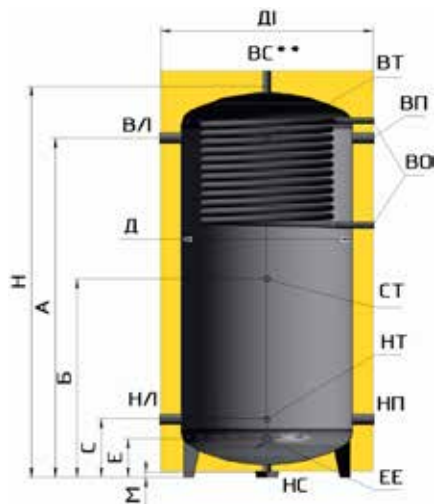


Рис 1 Линейка баков БН-ВТ с верхним теплообменником

Баки накопители Atmosfera серия БН (Украина) со встроенными теплообменниками

Серия баков БН также включает буферные емкости из черной стали без внутреннего покрытия с одним или двумя теплообменниками из черной стали.

Баки серии БН могут работать под избыточным давлением внутренней жидкости-теплоносителя до 0,3 МПа. Максимальная рабочая температура баков – 100°С. Термоизоляция выполнена из мягкого пенополиуретана толщиной 100 мм. Обшивка изготовлена из искусственной кожи (дерматина). Все соединительные патрубки имеют внутреннюю резьбу.

Таблица 1. Линейка баков БН-ВТ с верхним теплообменником

Модель		БН-ВТ-500	БН-ВТ-800	БН-ВТ-1000	БН-ВТ-1500	БН-ВТ-2000	БН-ВТ-3000	БН-ВТ-3500
Объем	л.	458	832	964	1415	2138	3029	3494
Внешний диаметр с изоляцией (D1)	мм	800	990	1050	1200	1400	1600	1700
Внутренний диаметр (D)	мм	600	790	850	1000	1200	1400	1500
Высота бака (H)	мм	1975	2070	2070	2185	2255	2385	2414
Высота патрубков ВЛ, ВП, ВТ (A)	мм	1690	1735	1740	1790	1825	1885	1905
Высота патрубка СТ (Б)	мм	995	1040	1040	1095	1130	1190	1210
Высота патрубков НЛ, НП, НТ (C)	мм	300	345	360	400	435	495	515
Высота патрубка ЕЕ (E)	мм	205	250	250	305	340	400	420
M – размер	мм	75	75	75	75	75	75	75
Диаметр патрубков ВЛ, ВП, ВС, НП, НЛ, НС	дюйм	IG 5/4		IG 6/4		IG 2		
Диаметр патрубков ВТ, СТ, НТ	дюйм					IG 1/2		
Диаметр патрубка НС	дюйм	IG 5/4		IG 6/4				
Диаметр патрубка ЕЕ	дюйм					IG 3/4		
Площадь теплообменника ВО	м ²					2,5		
Объем теплообменника ВО, ± 3 %	л.					15		
Рабочее давление теплообменника ВО	МПа					1		
Диаметр подсоединения теплообменника ВО	дюйм					IG 1		
Вес	кг	166	210	214	265	317	377	421
Цена	€	806	940	1110	1426	1874	2708	2968

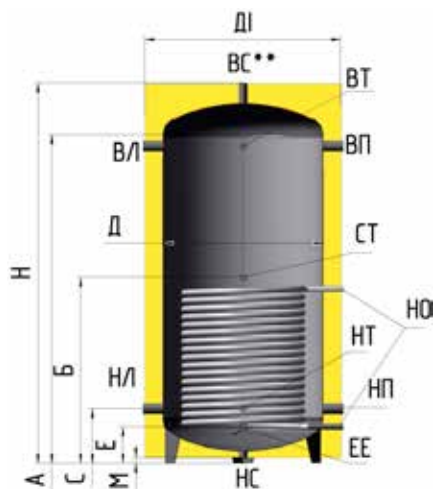


Рис 2 Линейка баков БН-НТ с нижним теплообменником

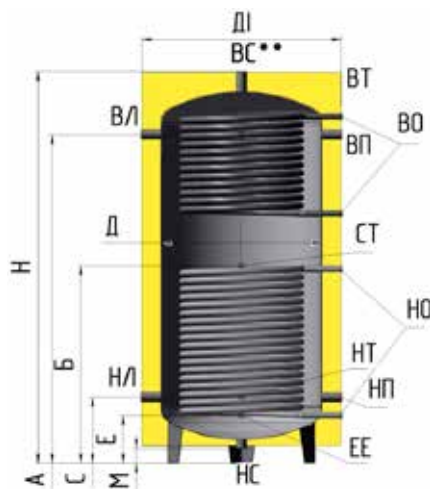


Рис 3 Линейка баков БН-2Т с двумя теплообменниками

Таблица 2. Линейка баков БН-НТ с нижним теплообменником

Модель		БН-НТ-500	БН-НТ-800	БН-НТ-1000	БН-НТ-1500	БН-НТ-2000	БН-НТ-3000	БН-НТ-3500	
Объем	л.	450	823	955	1396	2117	3003	3467	
Внешний диаметр с изоляцией (Д1)	мм	800	990	1050	1200	1400	1600	1700	
Внутренний диаметр (Д)	мм	600	790	850	1000	1200	1400	1500	
Высота бака (Н)	мм	1975	2070	2070	2185	2255	2385	2414	
Высота патрубков ВЛ, ВП, ВТ (А)	мм	1690	1735	1740	1790	1825	1885	1905	
Высота патрубка СТ (Б)	мм	995	1040	1040	1095	1130	1190	1210	
Высота патрубков НЛ, НП, НТ (С)	мм	300	345	360	400	435	495	515	
Высота патрубка ЕЕ (Е)	мм	205	250	250	305	340	400	420	
М – размер	мм	75	75	75	75	75	75	75	
Диаметр патрубков ВЛ, ВП, ВС, НП, НЛ, НС	дюйм	IG 5/4		IG 6/4		IG 2			
Диаметр патрубков ВТ, СТ, НТ	дюйм				IG 1/2				
Диаметр патрубка НС	дюйм	IG 5/4			IG 6/4				
Диаметр патрубка ЕЕ	дюйм				IG 3/4				
Площадь теплообменника НО	м ²	2,5	3,6	4,4	5	5	5,7	5,7	
Объем теплообменника НО, ± 3 %	л.	15	22	26	29	29	33	33	
Рабочее давление теплообменника НО	МПа				1				
Диаметр подсоединения теплообменника НО	дюйм				IG 1				
Вес	кг	166	236	240	320	372	447	491	
Цена	€	806	940	1164	1546	1994	2828	3090	

Таблица 3. Линейка баков БН-2Т с двумя теплообменниками

Модель		БН-2Т-500	БН-2Т-800	БН-2Т-1000	БН-2Т-1500	БН-2Т-2000	БН-2Т-3000	БН-2Т-3500	
Объем	л.	425	799	932	1373	2095	2982	3446	
Внешний диаметр с изоляцией (Д1)	мм	800	990	1050	1200	1400	1600	1700	
Внутренний диаметр (Д)	мм	600	790	850	1000	1200	1400	1500	
Высота бака (Н)	мм	1975	2070	2070	2185	2255	2385	2414	
Высота патрубков ВЛ, ВП, ВТ (А)	мм	1690	1735	1740	1790	1825	1885	1905	
Высота патрубка СТ (Б)	мм	995	1040	1040	1095	1130	1190	1210	
Высота патрубков НЛ, НП, НТ (С)	мм	300	345	360	400	435	495	515	
Высота патрубка ЕЕ (Е)	мм	205	250	250	305	340	400	420	
М – размер	мм	75	75	75	75	75	75	75	
Диаметр патрубков ВЛ, ВП, ВС, НП, НЛ, НС	дюйм	IG 5/4		IG 6/4		IG 2			
Диаметр патрубков ВТ, СТ, НТ	дюйм				IG 1/2				
Диаметр патрубка НС	дюйм	IG 5/4			IG 6/4				
Диаметр патрубка ЕЕ	дюйм				IG 3/4				
Площадь теплообменника ВО	м ²				2,5				
Объем теплообменника ВО, ± 3 %	л.				15				
Площадь теплообменника НО	м ²	2,5	3,6	4,4	5	5	5,7	5,7	
Объем теплообменника НО, ± 3 %	л.	15	22	26	29	29	33	33	
Рабочее давление теплообменников ВО, НО	МПа				1				
Диаметр подсоединения теплообменников ВО, НО	дюйм				IG 1				
Вес	кг	227	302	307	384	437	512	556	
Цена	€	981	1114	1338	1720	2168	3002	3263	

Баки накопители Atmosfera серия ПН (Украина)

Серия баков-накопителей ПН из черной стали комплектуется прочным верхним теплообменником из гофрированной нержавеющей хром-никелевой стали AISI-304 толщиной 0,3 мм и диаметрами 25, 32 или 40 мм для горячего водоснабжения. Баки Atmosfera ПН могут также иметь дополнительный встроенный нижний теплообменник из черной стали для подключения низкотемпературного источника тепла, такого как солнечный коллектор.

Баки серии ПН могут работать под избыточным давлением внутренней жидкости-теплоносителя до 0,3 МПа. Максимальная рабочая температура баков – 100°С. Термоизоляция выполнена из мягкого пенополиуретана толщиной 100 мм. Обшивка изготовлена из искусственной кожи (дерматина). Все соединительные патрубки имеют внутреннюю резьбу.

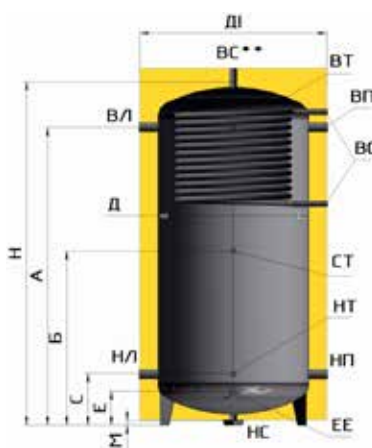


Рис 1 Линейка баков ПН с верхним теплообменником объемом 350-1000 л.

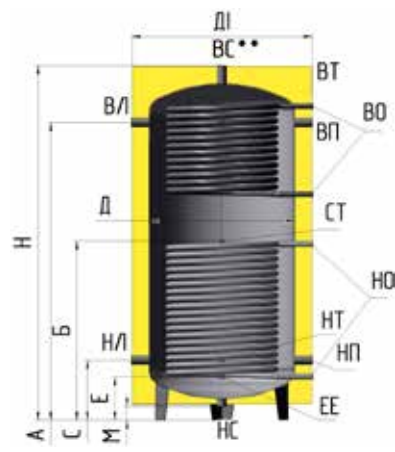


Рис 2 Линейка баков ПН-2Т с двумя теплообменниками объемом 500-1000 л.

Таблица 1. Линейка баков ПН с верхним теплообменником объемом 350-1000 л.

Модель		ПН-25-350	ПН-32-350	ПН-40-350	ПН-25-500	ПН-32-500	ПН-40-500	ПН-25-800	ПН-32-800	ПН-40-800	ПН-25-1000	ПН-32-1000	ПН-40-1000
Объем	л.	338	334	325	466	462	453	848	844	836	980	976	967
Диаметр верхнего теплообменника	мм	25	32	40	25	32	40	25	32	40	25	32	40
Внешний диаметр с изоляцией (ДЛ)	мм		700			800			990			1050	
Внутренний диаметр (Д)	мм		500			600			790			850	
Высота бака (Н)	мм		1930			1975			2070			2070	
Высота патрубков ВЛ, ВП, ВТ (А)	мм		1665			1690			1735			1740	
Высота патрубка СТ (Б)	мм		970			995			1040			1040	
Высота патрубков НЛ, НП, НТ (С)	мм		280			300			345			360	
Высота патрубка ЕЕ (Е)	мм		180			205			250			250	
М – размер	мм							75					
Диаметр патрубков ВЛ, ВП, ВС, НП, НЛ, НС	дюйм					IG 5/4						IG 6/4	
Диаметр патрубков ВТ, СТ, НТ	дюйм							IG 1/2					
Диаметр патрубка НС	дюйм					IG 5/4						IG 6/4	
Диаметр патрубка ЕЕ	дюйм							IG 3/4					
Вес	кг	91	92	95	104	105	108	147	148	152	150	151	154
Цена	€	769	856	1627	933	1020	1791	1067	1154	1925	1237	1324	2095

Таблица 2. Линейка баков ПН с верхним теплообменником объемом 1500-3500 л.

Модель		ПН-25-1500	ПН-32-1500	ПН-40-1500	ПН-25-2000	ПН-32-2000	ПН-40-2000	ПН-25-3000	ПН-32-3000	ПН-40-3000	ПН-25-3500	ПН-32-3500	ПН-40-3500
Объем	л.	1431	1427	1418	2152	2148	2139	3044	3040	3031	3507	3503	3494
Диаметр верхнего теплообменника	мм	25	32	40	25	32	40	25	32	40	25	32	40
Внешний диаметр с изоляцией (ДЛ)	мм		1200			1400			1600			1700	
Внутренний диаметр (Д)	мм		1000			1200			1400			1500	
Высота бака (Н)	мм		2185			2255			2385			2414	
Высота патрубков ВЛ, ВП, ВТ (А)	мм		1790			1825			1885			1905	
Высота патрубка СТ (Б)	мм		1095			1130			1190			1210	
Высота патрубков НЛ, НП, НТ (С)	мм		400			435			495			515	
Высота патрубка ЕЕ (Е)	мм		305			340			400			420	
М – размер	мм							75					
Диаметр патрубков ВЛ, ВП, ВС, НП, НЛ, НС	дюйм					IG 6/4						IG 2	
Диаметр патрубков ВТ, СТ, НТ	дюйм							IG 1/2					
Диаметр патрубка НС	дюйм							IG 6/4					
Диаметр патрубка ЕЕ	дюйм							IG 3/4					
Вес	кг	198	199	202	256	257	261	317	318	322	361	362	365
Цена	€	1552	1639	2410	2000	2087	2858	2835	2921	3692	3095	3182	3952

Таблица 3. Линейка баков ПН-2Т с двумя теплообменниками объемом 500-1000 л.

Модель		ПН-25-2Т-500	ПН-32-2Т-500	ПН-40-2Т-500	ПН-25-2Т-800	ПН-32-2Т-800	ПН-40-2Т-800	ПН-25-2Т-1000	ПН-32-2Т-1000	ПН-40-2Т-1000
Объем	л.	443	440	431	816	812	803	947	943	935
Диаметр верхнего теплообменника	мм	25	32	40	25	32	40	25	32	40
Внешний диаметр с изоляцией (ДИ)	мм	800			990			1050		
Внутренний диаметр (Д)	мм	600			790			850		
Высота бака (Н)	мм	1975			2070			2070		
Высота патрубков ВЛ, ВП, ВТ (А)	мм	1690			1735			1740		
Высота патрубка СТ (Б)	мм	995			1040			1040		
Высота патрубков НЛ, НП, НТ (С)	мм	300			345			360		
Высота патрубка ЕЕ (Е)	мм	205			250			250		
М – размер	мм				75					
Диаметр патрубков ВЛ, ВП, ВС, НП, НЛ, НС	дюйм	IG 5/4						IG 6/4		
Диаметр патрубков ВТ, СТ, НТ	дюйм				IG 1/2					
Диаметр патрубка НС	дюйм	IG 5/4						IG 6/4		
Диаметр патрубка ЕЕ	дюйм				IG 3/4					
Площадь теплообменника НО	м ²	2,4			3,8			4,4		
Объем теплообменника НО, ± 3 %	л.	15			22			26		
Рабочее давление теплообменника НО	МПа				1					
Диаметр подсоединения НО	дюйм				IG 1 (внутренняя)					
Вес	кг	170	171	174	239	240	243	242	244	247
Цена	€	1107	1194	1965	1241	1328	2099	1465	1551	2323

Таблица 4. Линейка баков ПН-2Т с двумя теплообменниками объемом 1500-3500 л.

Модель		ПН-25-2Т-1500	ПН-32-2Т-1500	ПН-40-2Т-1500	ПН-25-2Т-2000	ПН-32-2Т-2000	ПН-40-2Т-2000	ПН-25-2Т-3000	ПН-32-2Т-3000	ПН-40-2Т-3000	ПН-25-2Т-3500	ПН-32-2Т-3500	ПН-40-2Т-3500
Объем	л.	1389	1386	1377	2110	2106	2097	2997	2993	2984	3460	3456	3447
Диаметр верхнего теплообменника	мм	25	32	40	25	32	40	25	32	40	25	32	40
Внешний диаметр с изоляцией (ДИ)	мм	1200			1400			1600			1700		
Внутренний диаметр (Д)	мм	1000			1200			1400			1500		
Высота бака (Н)	мм	2185			2255			2385			2414		
Высота патрубков ВЛ, ВП, ВТ (А)	мм	1790			1825			1885			1905		
Высота патрубка СТ (Б)	мм	1095			1130			1190			1210		
Высота патрубков НЛ, НП, НТ (С)	мм	400			435			495			515		
Высота патрубка ЕЕ (Е)	мм	305			340			400			420		
М – размер	мм							75					
Диаметр патрубков ВЛ, ВП, ВС, НП, НЛ, НС	дюйм	IG 6/4						IG 2					
Диаметр патрубков ВТ, СТ, НТ	дюйм							IG 1/2					
Диаметр патрубка НС	дюйм							IG 6/4					
Диаметр патрубка ЕЕ	дюйм							IG 3/4					
Площадь теплообменника НО	м ²	5			5			5,7			5,7		
Объем теплообменника НО, ± 3 %	л.	29			29			33			33		
Рабочее давление теплообменника НО	МПа							1					
Диаметр подсоединения НО	дюйм							IG 1 (внутренняя)					
Вес	кг	315	316	319	376	377	380	452	453	456	495	496	500
Цена	€	1847	1933	2705	2295	2381	3153	3129	3216	3986	3390	3476	4247

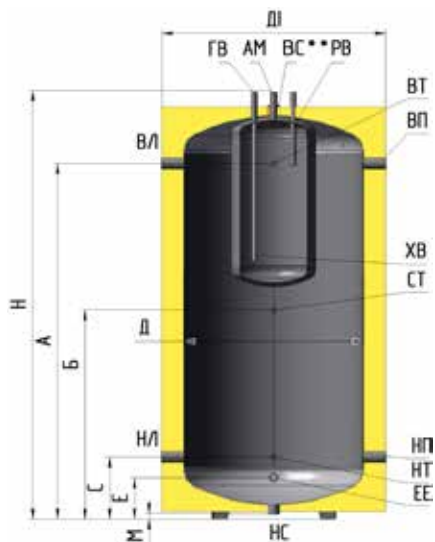


Рис 1 Линейка баков ББ (бак в баке) без теплообменников

Баки накопители Atmosfera серия ББ (Украина)

Серия ББ (бак в баке) включает модели накопительных емкостей из черной стали без внутреннего покрытия, с заключенными внутри баками из нержавеющей хром-никелевой стали AISI-304 для горячего водоснабжения. Для борьбы с накипью внутренний бойлер оснащен магниевым анодом. Баки Atmosfera ББ могут также иметь один либо два теплообменника косвенного нагрева из черной стали.

Баки серии БН могут работать под избыточным давлением внутренней жидкости-теплоносителя до 0,3 МПа. Максимальная рабочая температура баков – 100°С. Термоизоляция выполнена из мягкого пенополиуретана толщиной 100 мм. Обшивка изготовлена из искусственной кожи (дерматина). Все соединительные патрубки имеют внутреннюю резьбу.

Таблица 1. Линейка баков ББ (бак в баке) без теплообменников

Модель		ББ(85)-500	ББ(160)-500	ББ(85)-800	ББ(160)-800	ББ(85)-1000	ББ(160)-1000	ББ(85)-1500	ББ(160)-1500	ББ(250)-1500	ББ(85)-2000	ББ(160)-2000	ББ(250)-2000
Объем основного бака	л.	383	305	767	687	898	819	1348	1270	1187	2070	1991	1896
Объем встроенного бойлера	л.	85	160	85	160	85	160	85	160	250	85	160	250
Внешний диаметр с изоляцией (Дl)	мм	800		990		1050		1200			1400		
Внутренний диаметр (Д)	мм	600		790		850		1000			1200		
Высота бака (Н)	мм	1975		2070		2070		2185			2255		
Высота патрубков ВЛ, ВП, VT (А)	мм	1690		1735		1740		1790			1825		
Высота патрубка СТ (Б)	мм	995		1040		1040		1095			1130		
Высота патрубков НЛ, НП, NT (С)	мм	300		345		360		400			435		
Высота патрубка EE (Е)	мм	205		250		250		305			340		
М – размер	мм	75											
Диаметр патрубков ВЛ, ВП, BC, НП, НЛ, HC	дюйм	IG 5/4				IG 6/4				IG 2			
Диаметр патрубков VT, CT, NT	дюйм	IG 1/2											
Диаметр патрубка HC	дюйм	IG 5/4				IG 6/4							
Диаметр патрубка EE	дюйм	IG 3/4											
Вес	кг	132	163	176	206	179	209	233	263	297	285	315	349
Цена	€	1333	1420	1467	1554	1637	1724	1952	2039	2178	2400	2487	2627

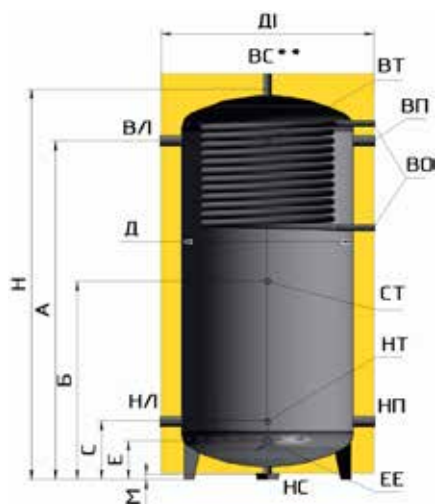


Рис 2 Линейка баков ББ-VT с верхним теплообменником

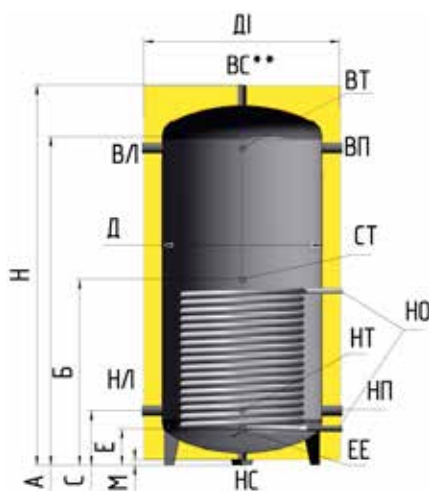


Рис 3 Линейка баков ББ-NT с нижним теплообменником

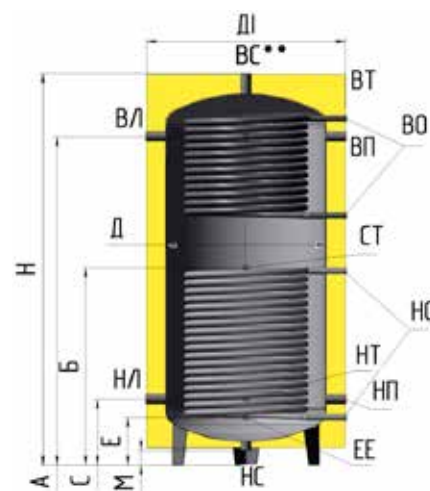


Рис 3 Линейка баков ББ-2T с двумя теплообменниками

Таблица 2. Линейка баков ББ-ВТ с верхним теплообменником

Модель													
	ББ(85)-ВТ-500	ББ(160)-ВТ-500	ББ(85)-ВТ-800	ББ(160)-ВТ-800	ББ(85)-ВТ-1000	ББ(160)-ВТ-1000	ББ(85)-ВТ-1500	ББ(160)-ВТ-1500	ББ(250)-ВТ-1500	ББ(85)-ВТ-2000	ББ(160)-ВТ-2000	ББ(250)-ВТ-2000	
Объем основного бака	л.	360	282	743	664	875	796	1326	1247	1152	2048	1970	1875
Объем встроенного бойлера	л.	85	160	85	160	85	160	85	160	250	85	160	250
Внешний диаметр с изоляцией (ДI)	мм	800		990		1050		1200		1400			
Внутренний диаметр (Д)	мм	600		790		850		1000		1200			
Высота бака (Н)	мм	1975		2070		2070		2185		2255			
Высота патрубков ВЛ, ВП, ВТ (А)	мм	1690		1735		1740		1790		1825			
Высота патрубка СТ (Б)	мм	995		1040		1040		1095		1130			
Высота патрубков НЛ, НП, НТ (С)	мм	300		345		360		400		435			
Высота патрубка ЕЕ (Е)	мм	205		250		250		305		340			
М – размер	мм							75					
Диаметр патрубков ВЛ, ВП, ВС, НП, НЛ, НС	дюйм	IG 5/4						IG 6/4			IG 2		
Диаметр патрубков ВТ, СТ, НТ	дюйм							IG 1/2					
Диаметр патрубка НС	дюйм	IG 5/4						IG 6/4					
Диаметр патрубка ЕЕ	дюйм							IG 3/4					
Площадь теплообменника ВО	м ²							2,5					
Объем теплообменника ВО, ± 3 %	л.							15					
Рабочее давление теплообменника ВО	МПа							1					
Диаметр подсоединения теплообменника ВО	дюйм							IG 1					
Вес	кг	198	228	243	273	246	276	297	327	361	349	379	413
Цена	€	1507	1594	1641	1728	1811	1898	2126	2213	2353	2574	2662	2801

Таблица 3. Линейка баков ББ-НТ с нижним теплообменником

Модель													
	ББ(85)-НТ-500	ББ(160)-НТ-500	ББ(85)-НТ-800	ББ(160)-НТ-800	ББ(85)-НТ-1000	ББ(160)-НТ-1000	ББ(85)-НТ-1500	ББ(160)-НТ-1500	ББ(250)-НТ-1500	ББ(85)-НТ-2000	ББ(160)-НТ-2000	ББ(250)-НТ-2000	
Объем основного бака	л.	361	278	733	655	865	786	1307	1228	1134	2027	1948	1853
Объем встроенного бойлера	л.	85	160	85	160	85	160	85	160	250	85	160	250
Внешний диаметр с изоляцией (ДI)	мм	800		990		1050		1200		1400			
Внутренний диаметр (Д)	мм	600		790		850		1000		1200			
Высота бака (Н)	мм	1975		2070		2070		2185		2255			
Высота патрубков ВЛ, ВП, ВТ (А)	мм	1690		1735		1740		1790		1825			
Высота патрубка СТ (Б)	мм	995		1040		1040		1095		1130			
Высота патрубков НЛ, НП, НТ (С)	мм	300		345		360		400		435			
Высота патрубка ЕЕ (Е)	мм	205		250		250		305		340			
М – размер	мм							75					
Диаметр патрубков ВЛ, ВП, ВС, НП, НЛ, НС	дюйм	IG 5/4						IG 6/4			IG 2		
Диаметр патрубков ВТ, СТ, НТ	дюйм							IG 1/2					
Диаметр патрубка НС	дюйм	IG 5/4						IG 6/4					
Диаметр патрубка ЕЕ	дюйм							IG 3/4					
Площадь теплообменника НО	м ²	2,4		3,8		4,4				5			
Объем теплообменника НО, ± 3 %	л.	15		22		26				29			
Рабочее давление теплообменника НО	МПа							1					
Диаметр подсоединения НО	дюйм							IG 1					
Вес	кг	198	228	268	298	271	301	353	383	417	405	435	467
Цена	€	1507	1594	1641	1728	1864	1952	2246	2334	2473	2694	2782	2921

Таблица 4. Линейка баков ББ-2Т с двумя теплообменниками

Модель	Линейка баков ББ-2Т с двумя теплообменниками													
	ББ(85)-2Т-500	ББ(160)-2Т-500	ББ(85)-2Т-800	ББ(160)-2Т-800	ББ(85)-2Т-1000	ББ(160)-2Т-1000	ББ(85)-2Т-1500	ББ(160)-2Т-1500	ББ(250)-2Т-1500	ББ(85)-2Т-2000	ББ(160)-2Т-2000	ББ(250)-2Т-2000		
Объем основного бака	л.	329	254	714	639	842	764	1284	1205	1112	2002	1927	1833	
Объем встроенного бойлера	л.	85	160	85	160	85	160	85	160	250	85	160	250	
Внешний диаметр с изоляцией (Д1)	мм	800		990		1050		1200		1400				
Внутренний диаметр (Д)	мм	600		790		850		1000		1200				
Высота бака (Н)	мм	1975		2070		2070		2185		2255				
Высота патрубков ВЛ, ВП, ВТ (А)	мм	1690		1735		1740		1790		1825				
Высота патрубка СТ (Б)	мм	995		1040		1040		1095		1130				
Высота патрубков НЛ, НП, НТ (С)	мм	300		345		360		400		435				
Высота патрубка ЕЕ (Е)	мм	205		250		250		305		340				
М – размер	мм	75												
Диаметр патрубков ВЛ, ВП, ВС, НП, НЛ, НС	дюйм	IG 5/4			IG 6/4				IG 2					
Диаметр патрубков ВТ, СТ, НТ	дюйм	IG 1/2												
Диаметр патрубка НС	дюйм	IG 5/4			IG 6/4									
Диаметр патрубка ЕЕ	дюйм	IG 3/4												
Площадь теплообменника ВО	м ²	2,5												
Объем теплообменника ВО, ± 3 %	л.	15												
Площадь теплообменника НО	м ²	2,4		3,8		4,4		5						
Объем теплообменника НО, ± 3 %	л.	15		22		26		29						
Рабочее давление теплообменников ВО, НО	МПа	1												
Диаметр подсоединения теплообменников ВО, НО	дюйм	IG 1												
Вес	кг	264	294	335	365	339	369	416	446	480	469	500	533	
Цена	€	1681	1769	1815	1902	2038	2126	2421	2508	2647	2869	2956	3095	