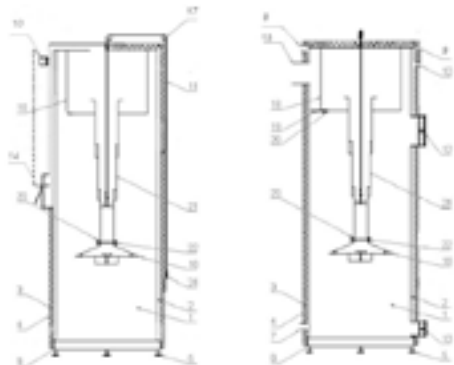


## 12.1. ТВЕРДОТОПЛИВНЫЕ КОТЛЫ ДЛИТЕЛЬНОГО ГОРЕНИЯ ВИТАКЛИМАТ



1. Камера сгорания;
2. Водной контур;
3. Теплоизоляционная оболочка;
4. Защитный (облицовочный) корпус;
5. Ножки котла;
6. Дно котла;
7. Подключение обратной воды (наружная резьба);
8. Подключение подаваемой воды (наружная резьба);
9. Подключение термометра котла (внутренняя резьба);
10. Подключение регулятора тяги;
11. Подъемный трос трубы подачи воздуха;
12. Дверцы загрузки дров;
13. Дверцы для очистки золы;
14. Заслонка подачи воздуха;
15. Подключение дымохода;
16. Распределитель воздуха;
17. Подъемный механизм трубы подачи воздуха;
18. Камера подогрева воздуха;
19. Заслонка для установки мощности;
20. Болт для фиксации заслонки мощности;
21. Труба подачи воздуха;
22. Шуруп для зацепа распределителя воздуха;
23. Проводной шплинт;
24. Крюк для фиксации подъемного троса.

Твердотопливные котлы ВитаКлимат предназначены для отопления частных домов, бытовых и производственных помещений дровами, древесными и торфяными брикеттами, пеллетами. Конструкция котла обеспечивает необычайно длительное горение дров – на одной загрузке котел способен эффективно работать от 7 до 34 часов. Длительность работы котла достигается благодаря вертикальной загрузке топлива с верхним горением и верхней подаче воздуха. При этом воздух, подаваемый в топку для горения, предварительно подогревается выходящими продуктами горения, что обеспечивает дополнительное повышение эффективности работы котла. Подаваемый в топку воздух направляется непосредственно в очаг горения, что стимулирует горение верхнего слоя дров толщиной 15-20 см. После сгорания одного слоя топлива распределитель воздуха опускается ниже и всегда держится на уровне горящих дров – в очаге горения. Это не позволяет загораться одновременно всему объему дров и обеспечивает равномерное и контролируемое высвобождение тепловой энергии.

Таблица 1. Технические характеристики котлов

	ВитаКлімат 20	ВитаКлімат 35	ВитаКлімат 50
Номинальная тепловая мощность, кВт	20	35	50
Диапазон мощностей, кВт	1-20	1,7-35	2,5-50
Объем воды в котле, л	45	53	78
Высота загрузки топлива, мм	1400	1400	1400
Диаметр загрузки топлива, мм	470	600	760
Объем загрузки топлива, л	260	400	499
Высота котла (с облицовкой), мм	2050	2050	2070
Диаметр котла (с облицовкой), мм	570	700	800
Масса котла, кг (не более)	265	365	450
Диаметр дымохода, мм	160	160	160
Расстояние от пола до центра выхода дымохода, мм	1690	1690	1690
Диаметр соединительных патрубков	1 1/4"	2"	2"
Рабочее давление воды в системе, МПа (кг/см <sup>2</sup> ) (не более)	200 (2,0)	200 (2,0)	180 (1,8)
Максимальная температура воды в котле, °С (не более)	90	90	90
Тяга в дымоходе за котлом, Па	20-25	23-28	25-30
Рекомендованная толщина дров*, мм	350×420	480×550	520×570
Цена, грн.	25000	27000	33000

\* Влажность дров не должна превышать 20%.

Рекомендованная толщина дров 50-80 мм, более толстые дрова необходимо раскалывать.

Таблица 2. Характеристики работы котла на разных мощностях (на примере котла ВитаКлімат 20)

	4,33 кВт	9,7 кВт	21,2 кВт
Расход топлива, кг/час (при загрузке 50 кг)	1,6	2,7	5,7
Длительность горения, часов	31	18	9
Температура дыма в дымоходе, °С	116	201	221
Теплопотери в дымовой трубе, %	7,3	11,5	13
Потери по причине неполного сгорания, %	5	4,4	4,5
Теплопотери от котла в помещение, %	8,3	3	1,7
Экономичность котла при бесполезных теплопотерях, %	79,7	80,1	79,4
Экономичность котла при полезных теплопотерях с поверхности котла, %	87,8	83,1	81,1
Экономичность по показаниям прибора MSI compact, % (без учета потерь с поверхности котла)	93,6	91,1	87